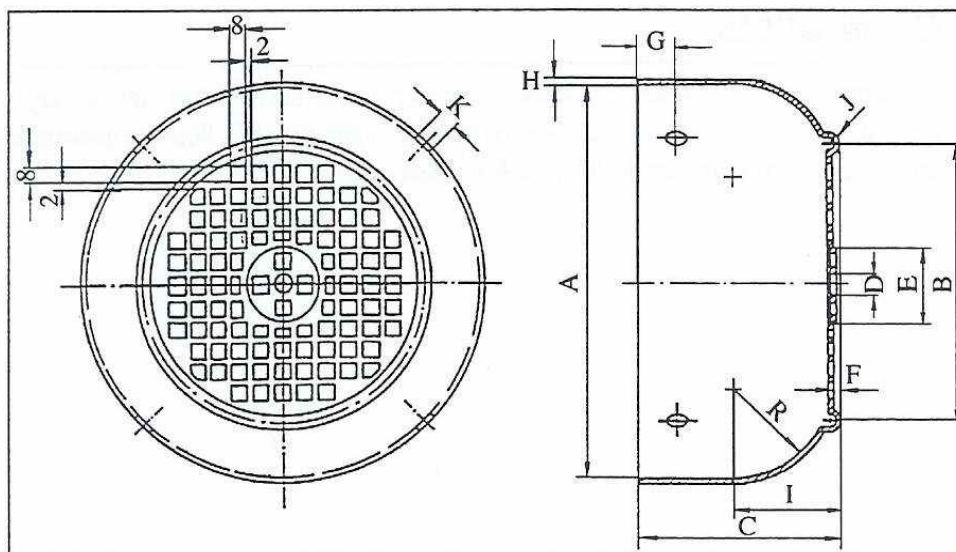




CAPOT POUR VENTILATEUR / VENTILATOROKAP « VK »

Les capots pour ventilateurs sont fabriqués en tôle d'acier façonnée par emboutissage profond (ST 1203) et protégés par une couche de peinture de fond. Pour les moteurs à deux sorties d'axes, la pastille « E » peut être enlevée. La lettre « H » désigne l'épaisseur de la tôle. La lettre « S » exprime le passage d'air en cm². Les dimensions données sont en millimètre « mm ».

De ventilatorokappen zijn vervaardigd uit diepgetrokken staalplaat (ST 1203) en voorzien van een grondwerk. Voor motoren met twee aseinden kan de uitsparing E verwijderd worden. Afmetingen in millimeter « mm ». H = dikte van de plaat voor het trekken van de kap ~ S = luchtdoorgang in cm²



| TYPE | A | B | C | D | E | F | G | H | I | J | K | R | S | Z |
|------|-------|-----|-------|---|-----|-----|----|-----|------|-----|-----|------|-------|------|
| 56 | 108,5 | 78 | 53,5 | 8 | 14 | 1,5 | 10 | 1 | 29 | 3,5 | 4,8 | 28 | 21,6 | C-30 |
| 63 | 121 | 85 | 61 | 8 | 17 | 1,5 | 14 | 1 | 32 | 4 | 4,8 | 31 | 26,4 | C-32 |
| 71 | 136 | 95 | 70,5 | 8 | 18 | 1,5 | 10 | 1 | 35,5 | 4 | 5,8 | 35 | 34 | C-34 |
| 80 | 154 | 112 | 75 | 8 | 25 | 1,5 | 14 | 1 | 39,5 | 4 | 5,8 | 40 | 45,3 | C-38 |
| 90 | 174 | 125 | 86 | 8 | 30 | 1,5 | 16 | 1 | 45 | 4 | 5,8 | 46,5 | 57,4 | A-42 |
| 100 | 192 | 133 | 95 | 8 | 34 | 1,5 | 18 | 1 | 49,3 | 4 | 5,8 | 47,7 | 70,2 | A-43 |
| 112 | 216 | 152 | 99 | 8 | 34 | 1,5 | 16 | 1 | 54 | 4 | 5,8 | 55 | 93,3 | A-53 |
| 132 | 255 | 173 | 117 | 8 | 42 | 1,5 | 23 | 1,5 | 64 | 4 | 5,8 | 64 | 110 | A-58 |
| 160 | 307 | 205 | 136 | 8 | 46 | 2 | 25 | 1,5 | 69,5 | 4 | 6,8 | 65 | 152,2 | A-60 |
| 180 | 345 | 218 | 155 | 8 | 52 | 2 | 35 | 1,5 | 71 | 4 | 6,8 | 65 | 181 | A-69 |
| 200 | 382 | 250 | 178 | 8 | 69 | 2 | 38 | 1,5 | 72 | 4 | 6,8 | 66 | 241 | A-73 |
| 225 | 430 | 263 | 192 | 8 | 69 | 3 | 42 | 1,5 | 96 | 4 | 6,8 | 90 | 241 | A-80 |
| 250 | 477 | 297 | 220 | 8 | 85 | 3,5 | 46 | 1,5 | 95 | 5 | 8,8 | 90 | 325 | B-68 |
| 280 | 533 | 320 | 238,5 | 8 | 95 | 3,5 | 50 | 1,5 | 113 | 5 | 8,8 | 108 | 360 | B-74 |
| 315 | 597 | 340 | 257 | 8 | 100 | 3,5 | 50 | 1,5 | 135 | 5 | 8,8 | 130 | 410 | C-42 |



Bobine Electric ☒ Rue Edouard FAESstraat 53-59 Bruxelles 1090 Brussel
 ☎ +32 (0)2 425 27 45 e-mail : info@bobine-electric.be www.bobine-electric.be Fax +32 (0)2 425 79 34
 Vente-rebobinage-équilibrage moteurs électriques - Verkoop-herwikkeling-uitbalanceren elektrische motoren
 RPM Bruxelles / RPR Brussel TVA / BTW-BE-0414.092.406 n° entrepr. 03.26.01 n° aannemer
 ING BE67 3100 8285 7587 BBRUBEBB - KBC Brussels BE12 7360 3163 4592 KREDBEBB

T.B.E. SA
 NV
 TECHNOLOGY BOBINE ELECTRIC