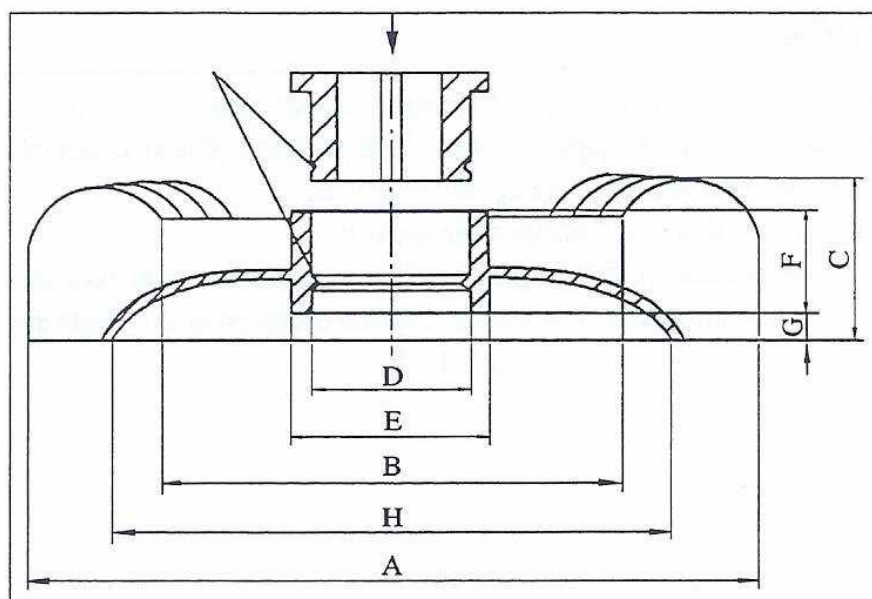


## VENTILATEUR / KUNSTSTOFVENTILATOR « CS »

Le ventilateur « CS » est fabriqué en polypropylène spécial suffisamment mou pour raccourcir les ailettes de refroidissement si nécessaire et résiste à la chaleur jusqu'à 165°C. Ce ventilateur est complété par une douille disponible avec plusieurs alésages standards ou d'un système « O » qui peut être alésé selon le diamètre axial souhaité. Les dimensions données sont en millimètre « mm ».

*De ventilator « CS » is vervaardigd uit speciaal polypropyleen dat zacht genoeg is om de koelvinnen in te korten indien nodig, en warmtebestendig tot 165 °C. Afhankelijk van de asdiameter van de motor wordt een aanpassingsbussen, die in verschillende boringen verkrijgbaar is, in de ventilatorboring ingedrukt. Een O-bus kan op de gewenste asdiameter uitgedraaid worden. ~ Afmetingen in millimeter « mm ».*



| Type   | A   | B     | C  | D    | E  | F    | G  | H   | Ø Douille alésée                |
|--------|-----|-------|----|------|----|------|----|-----|---------------------------------|
| CS 71  | 122 | 75    | 26 | 27,5 | 33 | 15   | 10 | 99  | O - 14 - 16 - 19 - 20 - 22      |
| CS 80  | 132 | 79    | 26 | 27,5 | 33 | 15   | 10 | 104 | O - 14 - 16 - 19 - 20 - 22      |
| CS 90  | 167 | 95    | 33 | 42,5 | 50 | 18,5 | 13 | 131 | O - 24 - 25 - 30                |
| CS 100 | 171 | 99    | 37 | 42,5 | 50 | 18,5 | 10 | 147 | O - 24 - 25 - 30                |
| CS 112 | 216 | 124,5 | 46 | 56   | 63 | 24,5 | 15 | 174 | O - 28 - 30 - 32 - 38 - 40 - 45 |
| CS 132 | 246 | 134   | 56 | 56   | 63 | 24,5 | 17 | 203 | O - 28 - 30 - 32 - 38 - 40 - 45 |
| CS 160 | 298 | 172,5 | 56 | 69   | 76 | 29   | 17 | 244 | O - 42 - 45 - 50                |
| CS 180 | 333 | 214   | 55 | 69   | 76 | 29   | 17 | 276 | O - 42 - 45 - 50                |



Bobine Electric    ☒ Rue Edouard FAESstraat 53-59    Bruxelles 1090 Brussel  
 © +32 (0)2 425 27 45    e-mail : info@bobine-electric.be    www.bobine-electric.be    Fax +32 (0)2 425 79 34  
 Vente-rebobinage-équilibrage moteurs électriques - Verkoop-herwikkeling-uitbalanceren elektrische motoren  
 RPM Bruxelles / RPR Brussel    TVA / BTW-BE-0414.092.406    n° entrepr. 03.26.01 n° aannemer  
 ING BE67 3100 8285 7587 BBRUBEBB - KBC Brussels BE12 7360 3163 4592 KREDBEBB

**T.B.E.** SA  
 . NV  
TECHNOLOGY BOBINE ELECTRIC